

בי"ח שיבא תל - השומר - כניסה דרומית

אבן שפה כביש דגם חריש
במידות 100/20/25 ס"מ
תוצ' אקרשטיין או ש"ע

פתח נטיעה לעץ לפי פרט מס' 8

רצועת שירות

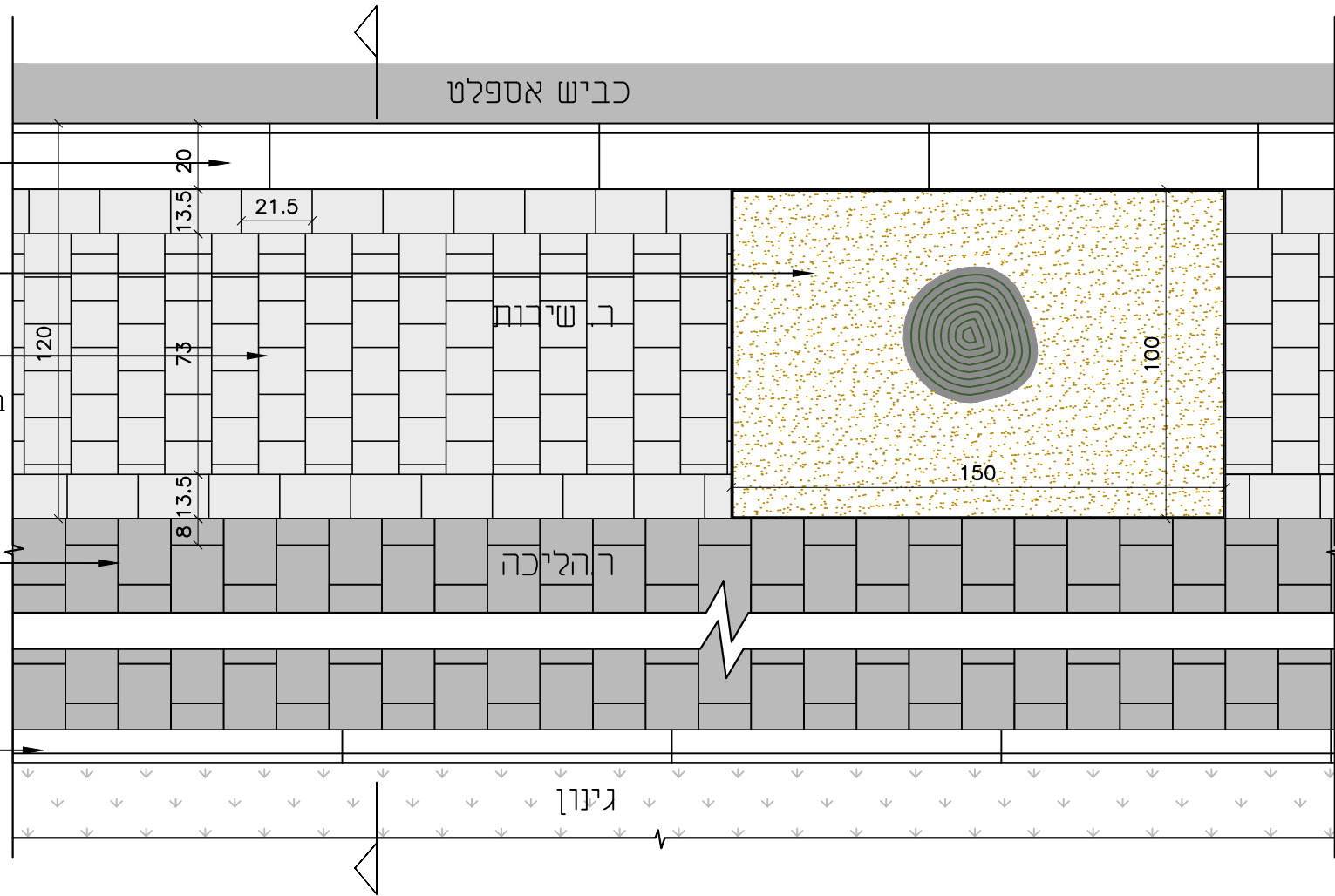
ריצוף אבן 'טרנטו' 14.5/13.5/7 ס"מ
בגוון גרניט אפור בהיר או גרניט לבנה ע"ב (בסיס מלט לבן)
שני פסים בקצוות הרצועה במידות: 13.5/21.5/7 ס"מ
וביניהם מילואה מאבנים במידות: 13.5/14.5/7 ס"מ
הנחה בדוגמת בניה תוצ' אקרשטיין או ש"ע

רצועת הליכה

אבני ריצוף מהסדרה הליניארית בגוון קוקטייל אפור גרפיט
או אפור גלילי (על בסיס מלט לבן) הריצוף יהיה במידות:
16/24/7 ס"מ עם השלמה של 8/16/7 ס"מ
תוצ' אקרשטיין או ש"ע

אבן גן עם פאזה בצד אחד

במידות 10/20/100 ס"מ
תוצ' אקרשטיין או ש"ע



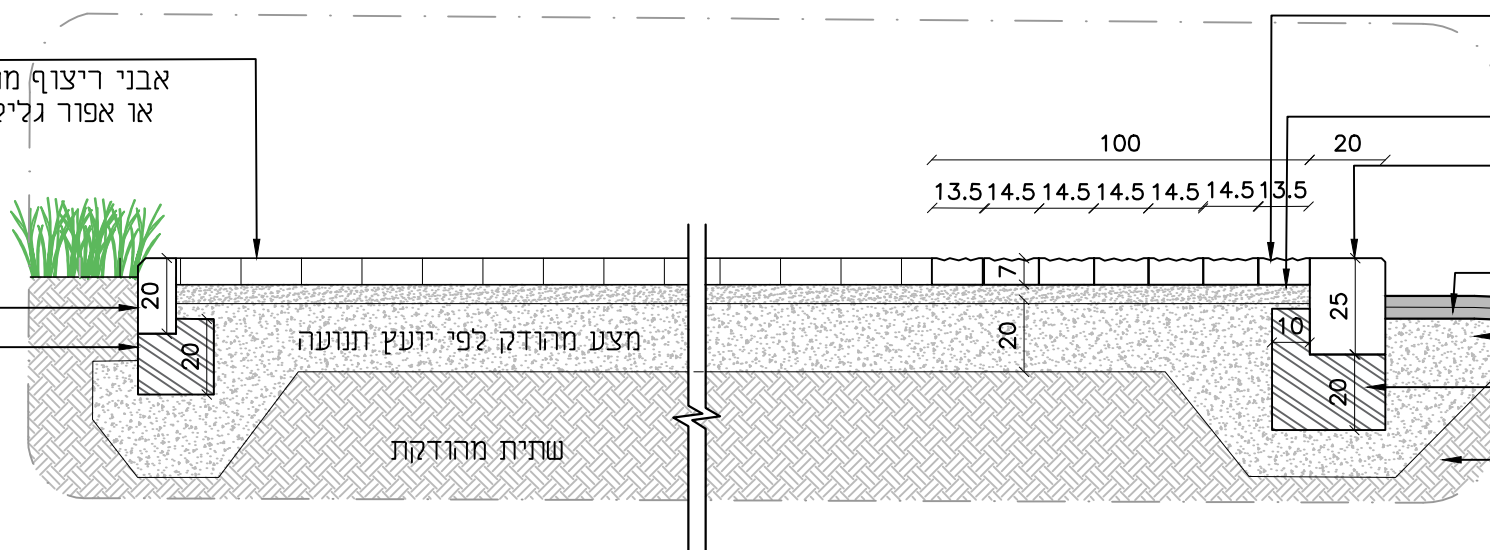
רצועת הליכה

אבני ריצוף מהסדרה הליניארית בגוון קוקטייל אפור גרפיט
או אפור גלילי (על בסיס מלט לבן) הריצוף יהיה במידות:
16/24/7 ס"מ עם השלמה של 8/16/7 ס"מ
תוצ' אקרשטיין או ש"ע

אבן גן עם פאזה בצד אחד

במידות 10/20/100 ס"מ
תוצ' אקרשטיין או ש"ע

יסוד בטון לפי קונס'



שורת אבן משתלבת טרנטו 7/13.5/21.6
בגוון אפור גרניט בהיר ע"ב צמנט לבן
אבן ת"א החדשה תוצ' אקרשטיין או ש"ע

שכבת חול נקי בעובי 4 ס"מ

אבן שפה כביש דגם חריש
במידות 100/20/25 ס"מ
תוצ' אקרשטיין או ש"ע

מיסעה - לפי יועץ תנועה

מצע מהודק לפי יועץ תנועה

יסוד בטון לפי קונס'

שתיית מהודקת

חתך קנ"מ 1:20

בי"ח שיבא תל - השומר - כניסה דרומית

אבן גן עם פאזה בצד אחד
במידות 10/20/100 ס"מ
תוצ' אקרשטיין או ש"ע

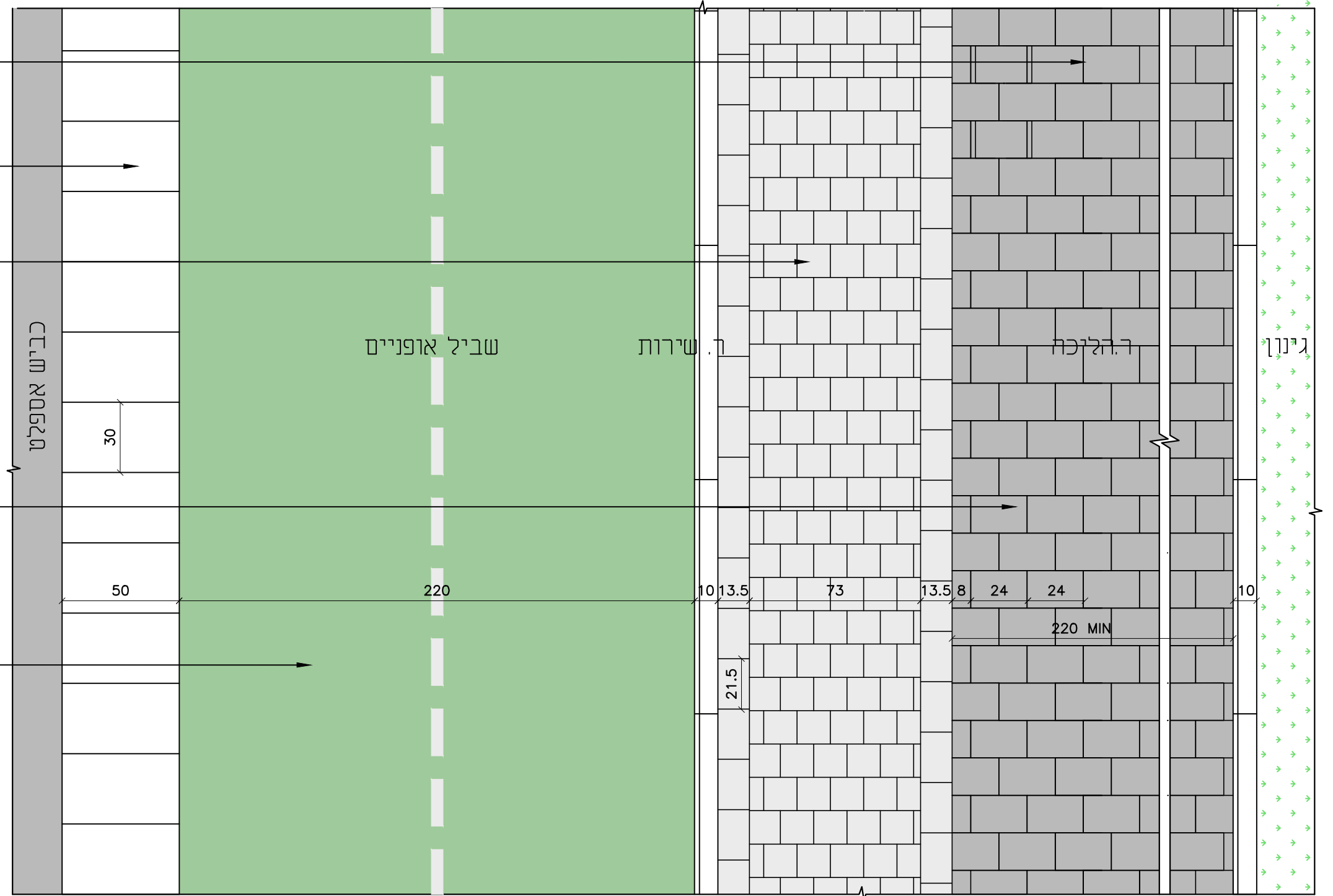
אבן שפה הפרדה לאופניים מסותת
במידות 50/30 ס"מ עם פאזה 1 ס"מ בהיקף

רצועת שירות
ריצוף אבן "טרנטו" 14.5/13.5/7 ס"מ

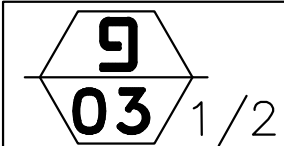
שני פסים בקצוות הרצועה במידות: 13.5/21.5/7 ס"מ
ובניהם מילואה מאבנים במידות: 13.5/14.5/7 ס"מ
הנחה בדוגמת בניה תוצ' אקרשטיין או ש"ע

רצועת הליכה
אבני ריצוף מהסדרה הליניארית בגוון קוקטייל אפור גרפיט
או אפור גילי (על בסיס מלט לבן) הריצוף יהיה במידות:
16/24/7 ס"מ עם השלמה של 8/16/7 ס"מ
תוצ' אקרשטיין או ש"ע

שביל אופניים שתי שכבות אספלט
צביעת האספלט בגוון דבזירת האדריכל
בעובי 3 ס"מ כל אחת
גודל אגרגט 1/2"



תכנית קנ"מ 1:20



שביל אופניים

URBANOF
STUDIO
LANDSCAPE
ARCHITECTURE

טלפון: 03-7369111 | בן ששן 6 תל אביב | info@nof.co.il
פיקוד: 6744233 | 03-5504967 | www.nof.co.il

בי"ח שיבא תל - השומר - כניסה דרומית



רצועת שירות
ריצוף אבן 'טרנטו' 14.5/13.5/7 ס"מ
בגוון גרניט אפור בהיר או גרניט לבנה ע"ב (בסיס מלט לבן)
הנחה בדוגמת בניה תוצ' אקרשטיין או ש"ע

רצועת הליכה
אבני ריצוף מהסדרה הליניארית בגוון קוקטייל אפור גרפיט
או אפור גלילי (על בסיס מלט לבן) הריצוף יהיה במידות:
16/24/7 ס"מ עם השלמה של 8/16/7 ס"מ
תוצ' אקרשטיין או ש"ע

שכבת חול נקי בעובי 4 ס"מ
יסוד בטון לפי קונס'

אבן גן עם פאזה בצד אחד
במידות 10/20/100 ס"מ
תוצ' אקרשטיין או ש"ע

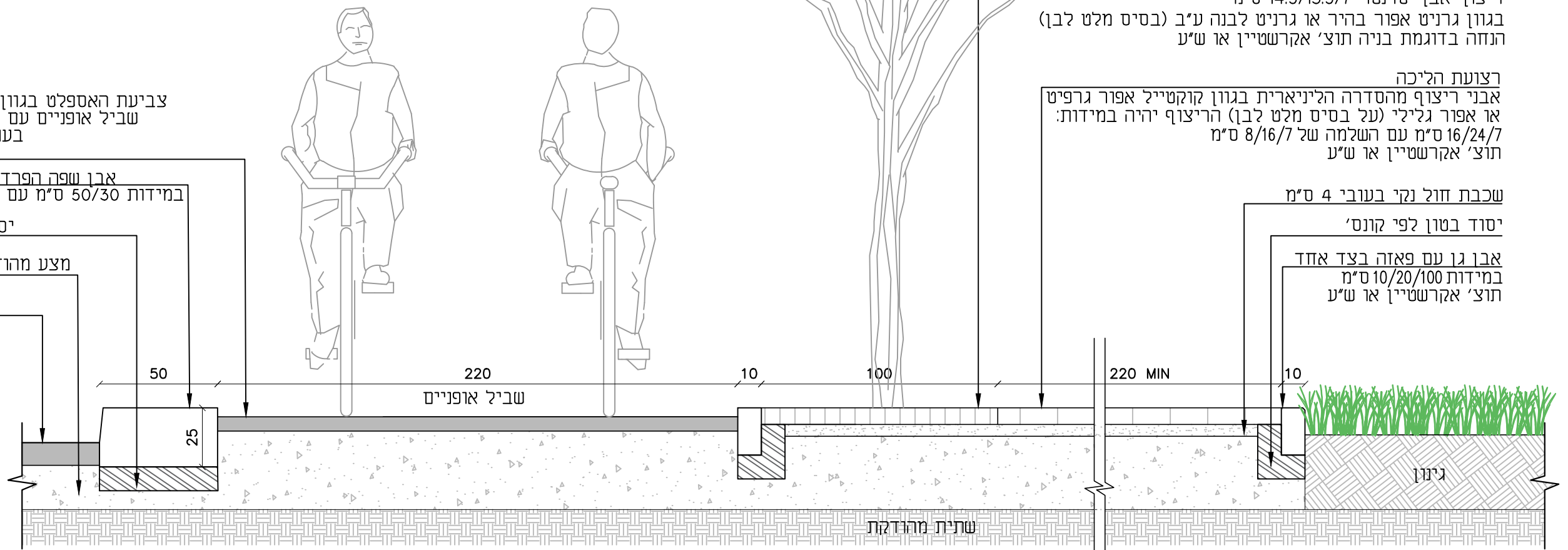
צביעת האספלט בגוון לבחירת האדריכל
שביל אופניים עם שתי שכבות אספלט
בעובי 3 ס"מ כל אחת
גודל אגרגט 1/2"

אבן שפה הפרדה לאופניים מסותת
במידות 50/30 ס"מ עם פאזה 1 ס"מ בהיקף

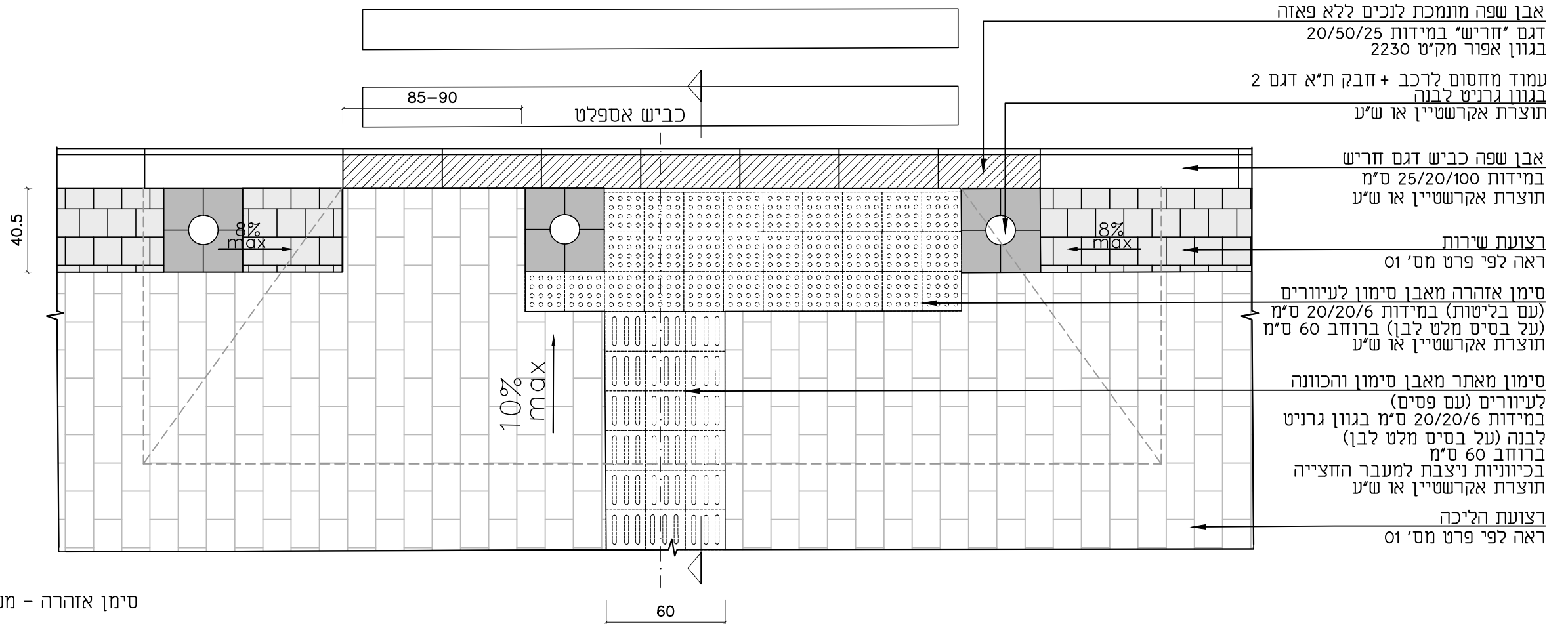
יסוד בטון לפי קונס'

מצע מהודק לפי יועץ תנועה

כביש אספלט



בי"ח שיבא תל - השומר - כניסה דרומית



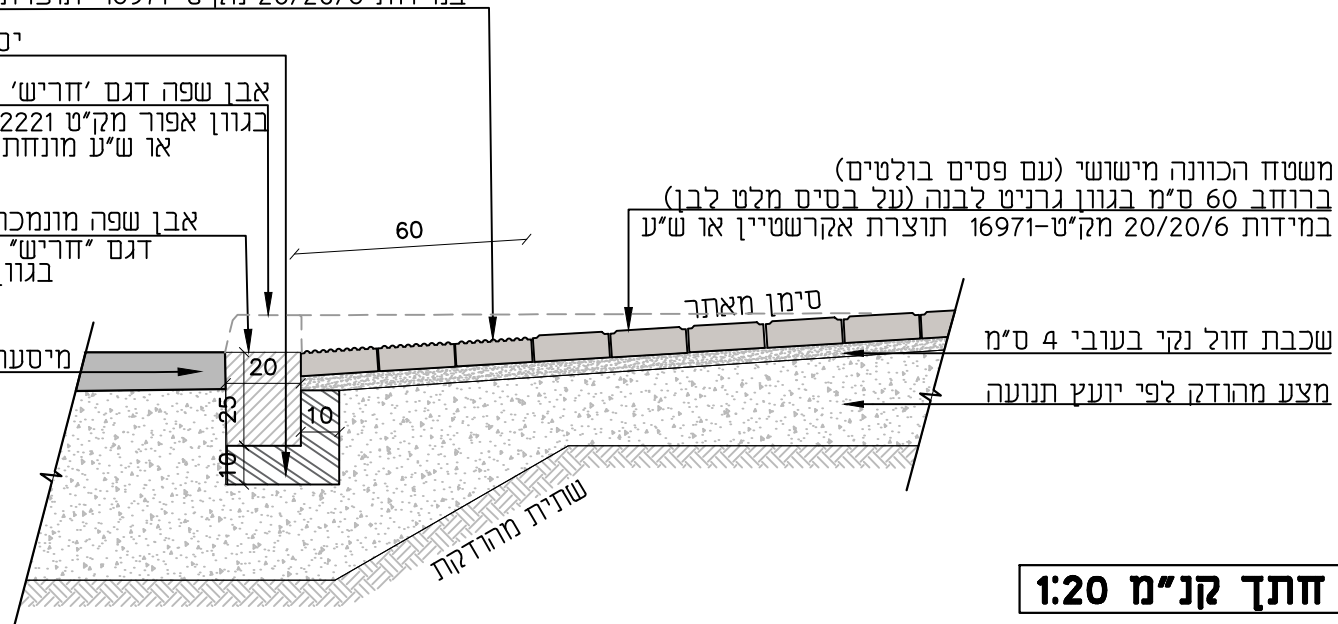
סימן אזהרה - משטח התראה מישושי (עם בליטות עגולות) המקביל לאבן הפה וברוחב 60 ס"מ בגוון גרניט לבנה (על בסיס מלט לבן) תוצרת אקרשטיין או ש"ע במידות 20/20/6 מק"ט-16971 תוצרת אקרשטיין או ש"ע

יסוד בטון לפי קונס'

אבן שפה דגם 'חריש' במידות 25/50/20 בגוון אפור מק"ט 2221 תוצרת אקרשטיין או ש"ע מונחת בשיוע +10 עד +0 מפני אספלט

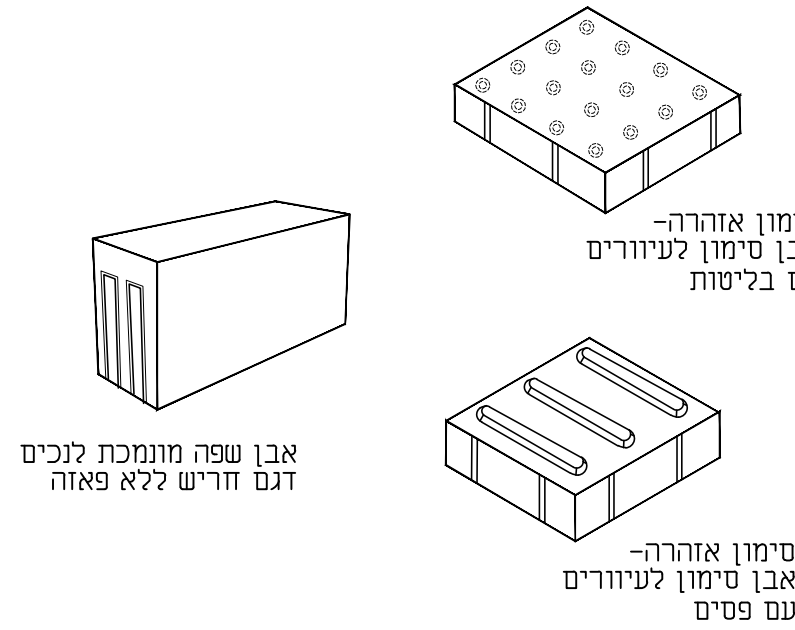
אבן שפה מונמכת לנכים ללא פאזה דגם 'חריש' במידות 20/50/25 בגוון אפור מק"ט 2230 תוצרת אקרשטיין או ש"ע

מיסעה - לפי יועץ תנועה



חתך קנ"מ 1:20

קנ"מ 1:25



בי"ח שיבא תל - השומר - כניסה דרומית

ריצוף מדרכה ראה פרט 01

ריצוף טרנטו ראה פרט 01

אבן שפה מונמכת לנכים ללא פאזה דגם חריש במידות 20/50/25, בגוון אפור מק"ט 2230 תוצרת אקרשטיין או ש"ע

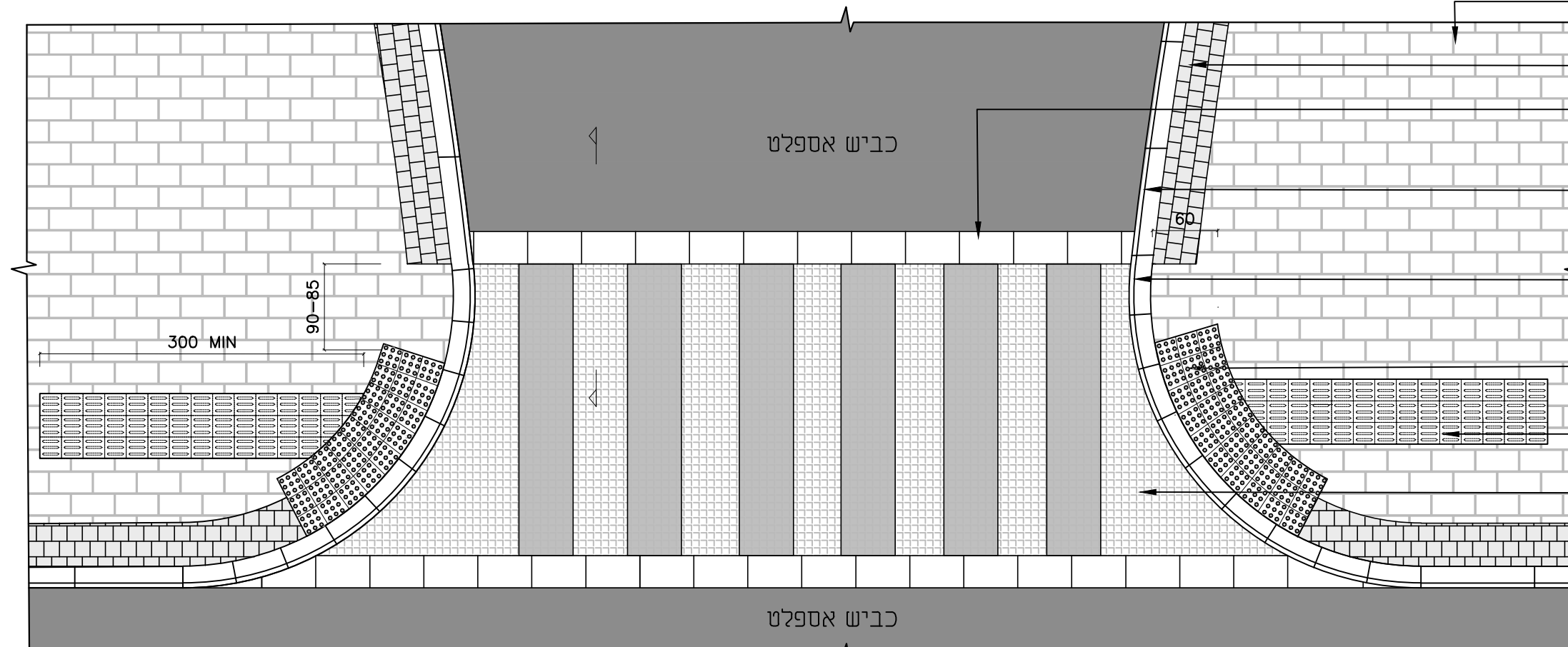
אבן שפה כביש דגם חריש במידות 25/20/100 תוצרת אקרשטיין או ש"ע

אבן שפה מונמכת לנכים ללא פאזה דגם חריש במידות 25/50/20 תוצרת אקרשטיין או ש"ע

סימון אזהרה מאבן סימון לעיוורים ראה לי פרט מס' 4

סימון מאתר מאבן סימון והכוונה לעיוורים עם פסים ראה לי פרט מס' 4

אבן ריצוף משתלבת דגם "אבן יפו" עובי 8 ס"מ, בגוון אפור תוצרת אקרשטיין או ש"ע



חתך קנ"מ 1:50

יסוד בטון לפי קונס'

אבן שפה מונמכת לנכים ללא פאזה דגם "חריש" במידות 20/50/25 בגוון אפור מק"ט 2230 תוצרת אקרשטיין

מיסעה- לפי יועץ תנועה

אבן ריצוף משתלבת דגם "אבן יפו" עובי 8 ס"מ, בגוון אפור תוצרת אקרשטיין או ש"ע

שכבת חול נקי בעובי 4 ס"מ מצע מהודק לפי יועץ תנועה

חתך קנ"מ 1:20

בי"ח שיבא תל - השומר - כניסה דרומית

אבן משתלבת מחלחלת מסוג אקוסטון
במידות 18/18/6 ס"מ בגוון אפור

יריעת גיאומקסטיל לא ארוג תחתונה
במשקל מיני של 300 גרם/מ"ר

שכבת פילוס בעובי 3-5 ס"מ
אגריגט דק 10/3.0
עם מקסימום 5% עובר נפה 6.0

שכבת אוגר ביניים
גובה בהתאם לתכנון ערכים
מקבולים 20-45 ס"מ
אגריגט גס רב גרגירי 25/5
עם 100% עובר נפה 25

יריעת איטום מ HDPE בעובי מיני
של 1 מ"מ תבוצע במקרים הבאים:
א. מצב של חלחול חלקי-
5.0 מ', מתחת לשכבת הריצוף המנקז.
ב. במצב של קרקע אטומה-
מתחת לכל שטח הריצוף המנקז.

אבן שפה כביש דגם חריש
במידות 100/20/25 ס"מ
תוצרת אקרשטיין או ש"ע

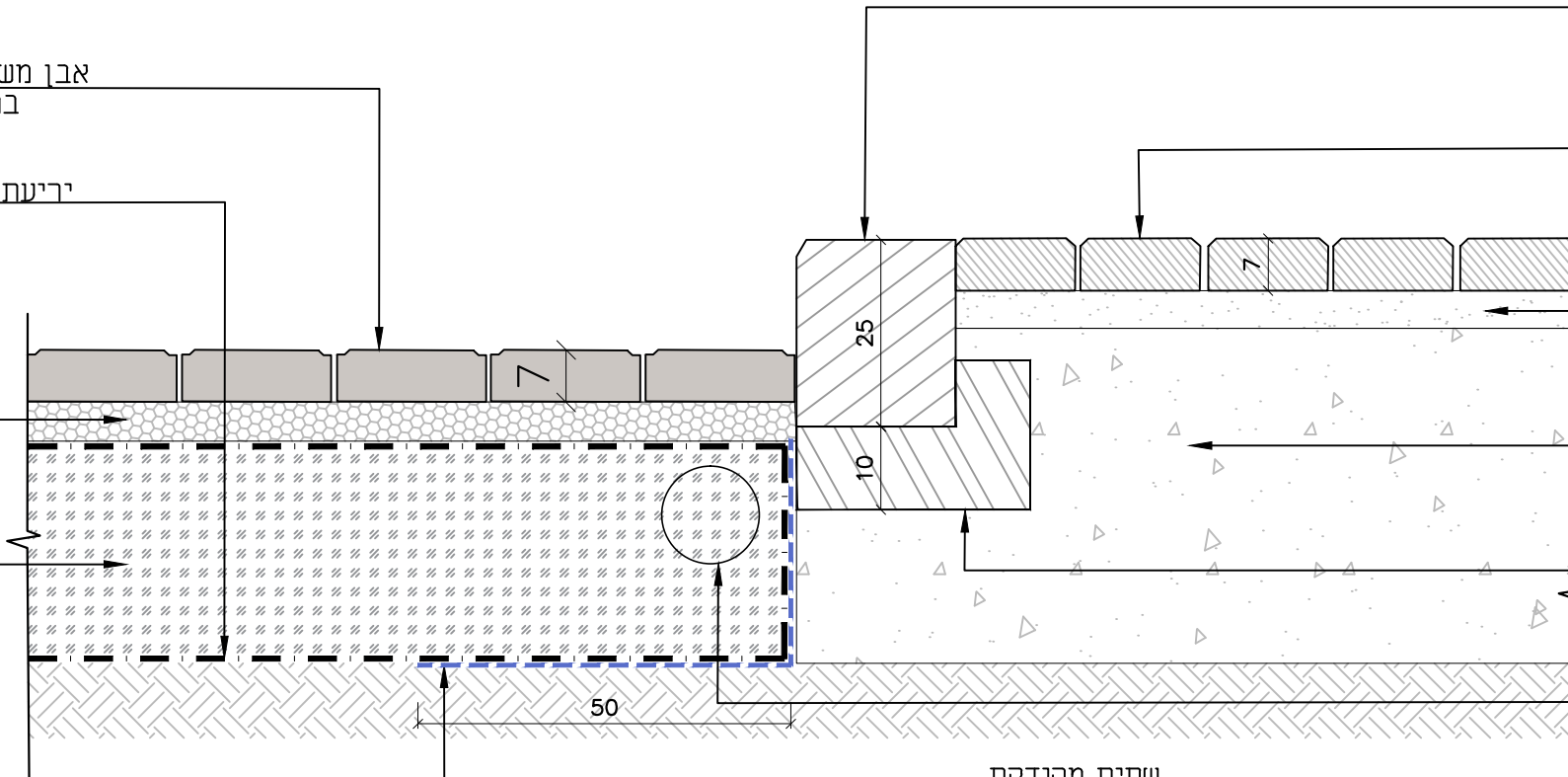
רצועת הליכה - ראה לפי פרט מס' 1
אבני ריצוף מהסדרה הלינארית בגוון
קוקטייל אפור גרניט

שכבת חול בעובי
4 ס"מ

מצע- עובי וסוגו
יקבע עפ"י קונסטרוקטור

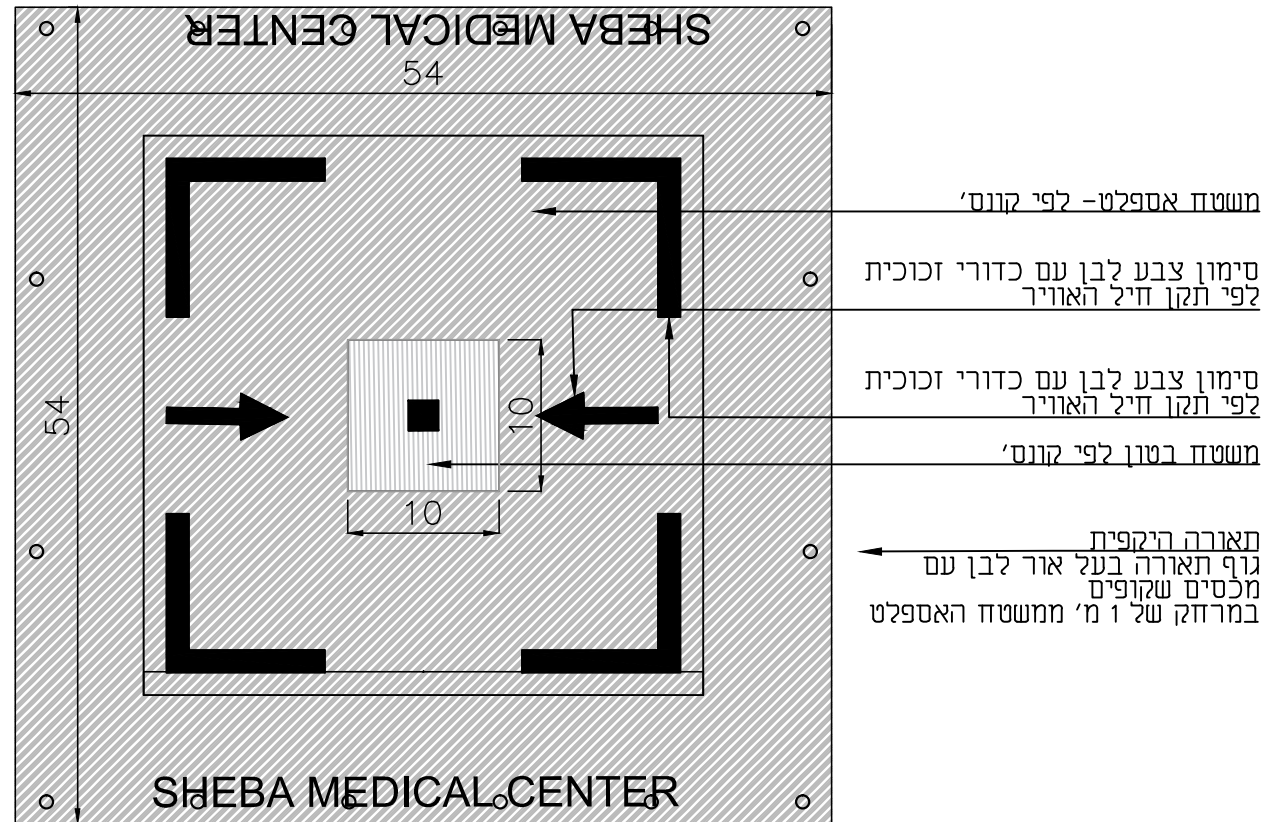
יסוד בטון

צינור ניקוז שרשרי SN4 בקוטר 80 מ"מ
מינימום



חתך קנ"מ 1:10

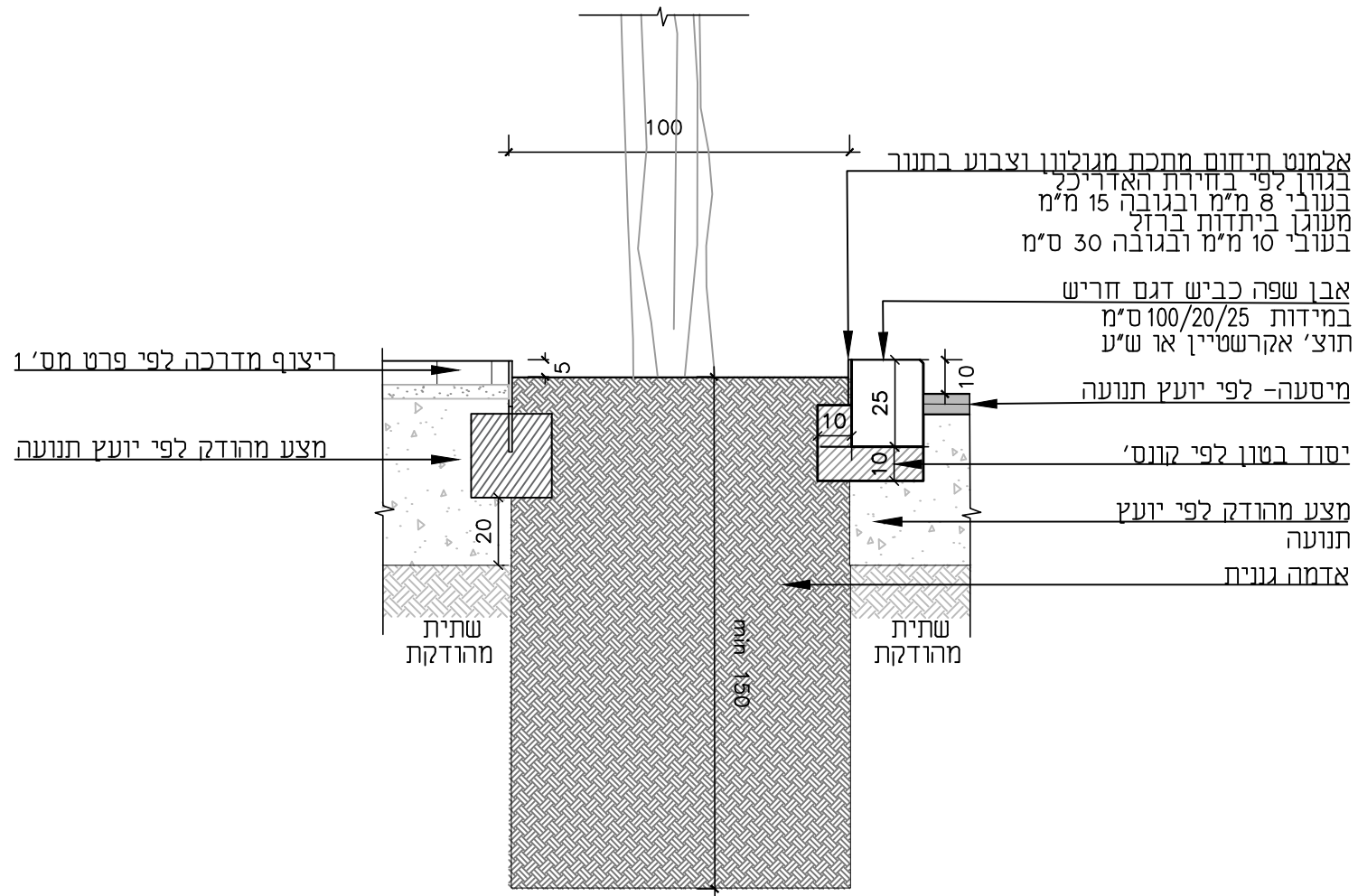
בי"ח שיבא תל - השומר - כניסה דרומית



קטע תכנית - קנ"מ 1:500

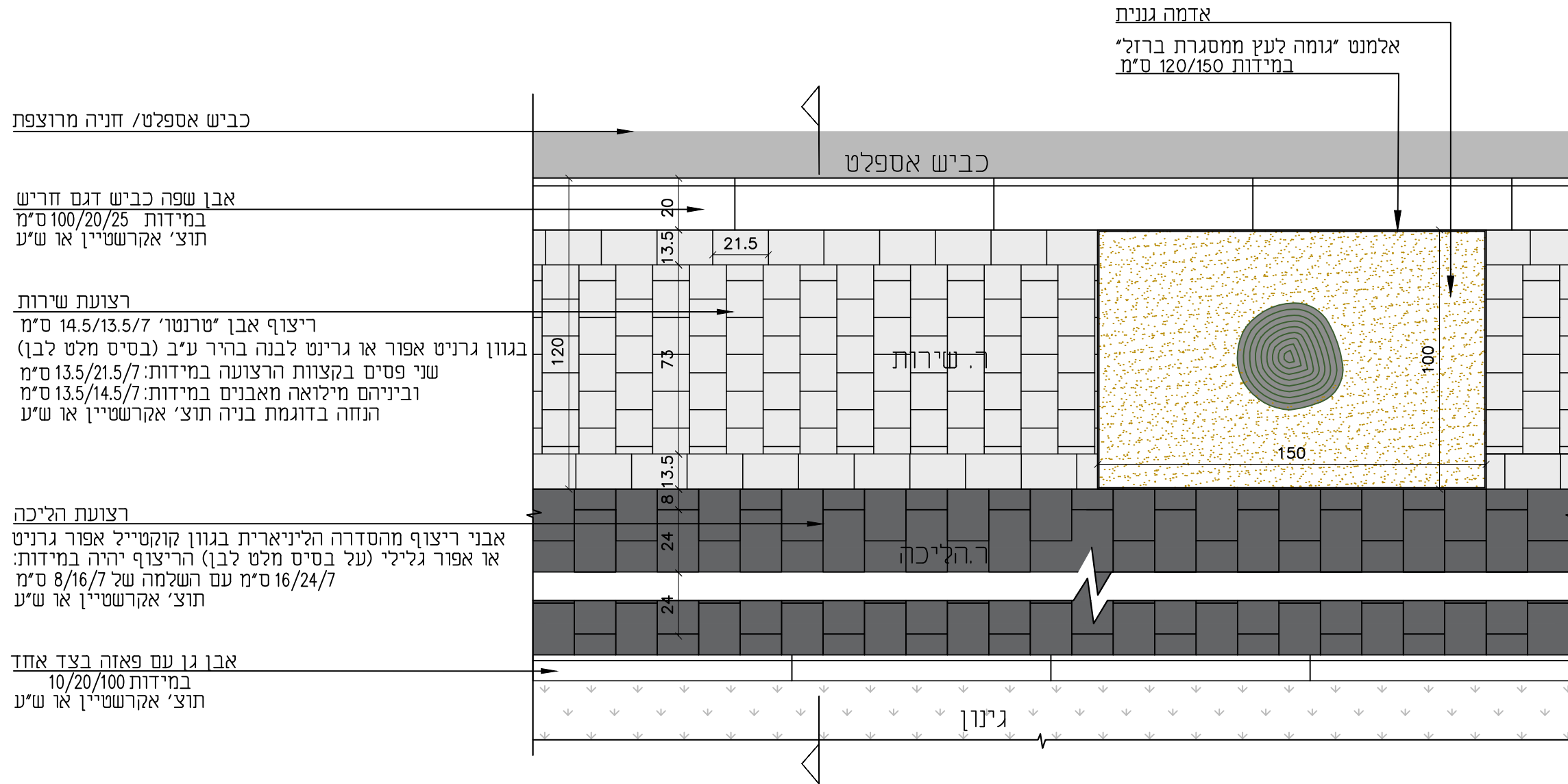
הערות:
 - כל המידות מוצגות במטרים.
 - סימון עזר נוסף במידה ויאופיין בדרישה מבצעית, יהיה לפי תקן חיל האוויר או תקן אחר כפי שיקבע בדרישה המבצעית.
 - סימון שטח הנחיתה בלילה יהיה באמצעות תורה היקפית המורכבת מגופי תאורה אשר ימקומו סביב משטח המנחת.
 - המנחת יגודר בגדר בגובה של 1.5 מ' לפי התכנית.
 - יש למקם שק רוח בהתאם להנחיות חיל האוויר ובאישורם.
 - בראש עמוד הרוח תקבענה נורות שתפקידן להאיר את שק הרוח בנחיתות לילה.
 - שק הרוח יהיה תקין (כולל טבעת ומשפך), לא קרוע ולא דהוי.

בי"ח שיבא תל - השומר - כניסה דרומית



חתך קני"מ 1:20

בי"ח שיבא תל - השומר - כניסה דרומית

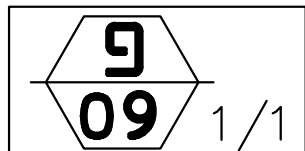
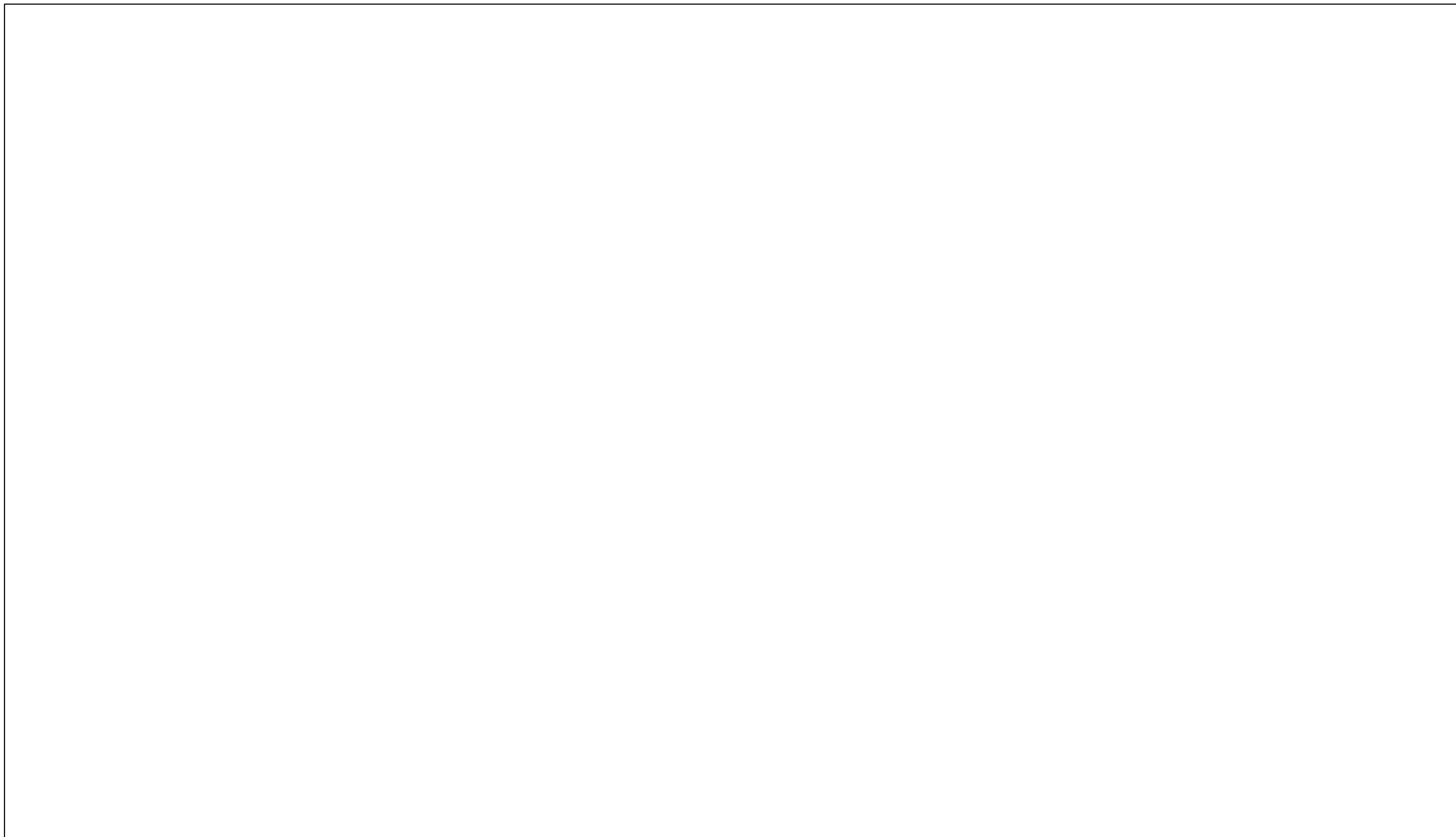


חתך קנ"מ 1:20

תאריך עדכון:

08.04.2019

בי"ח שיבא תל - השומר - כניסה דרומית

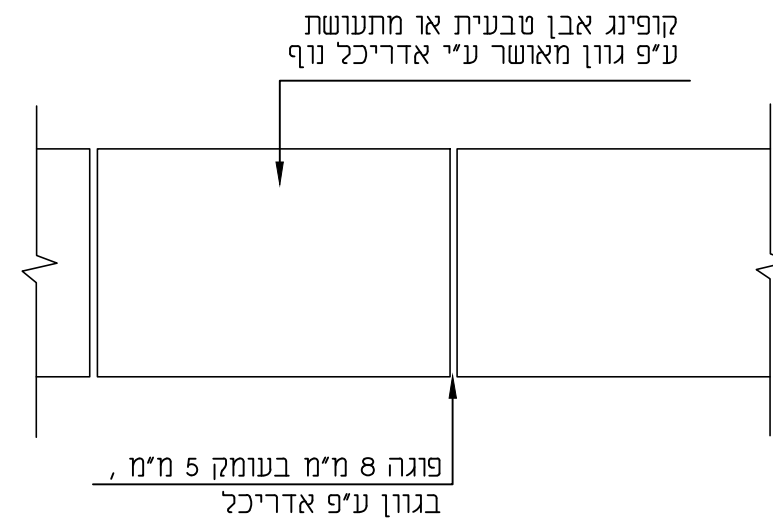
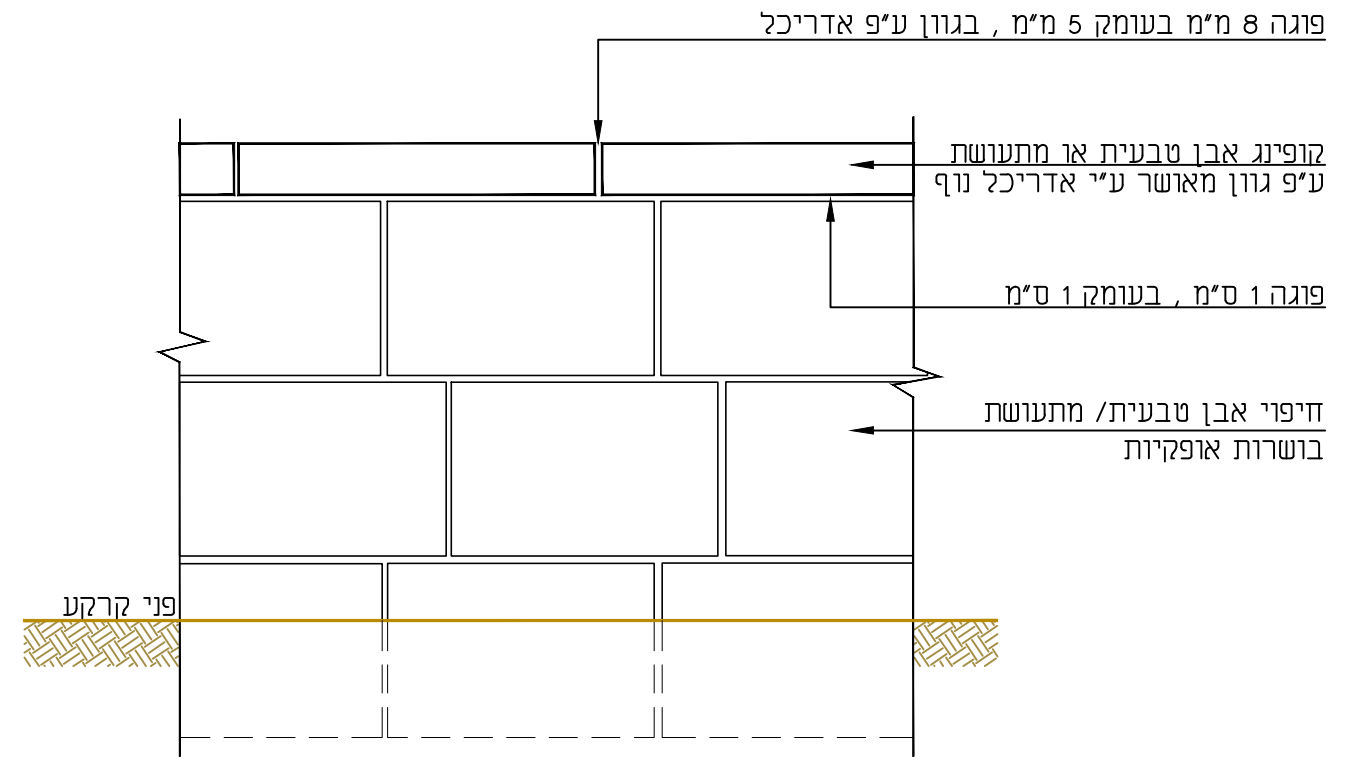
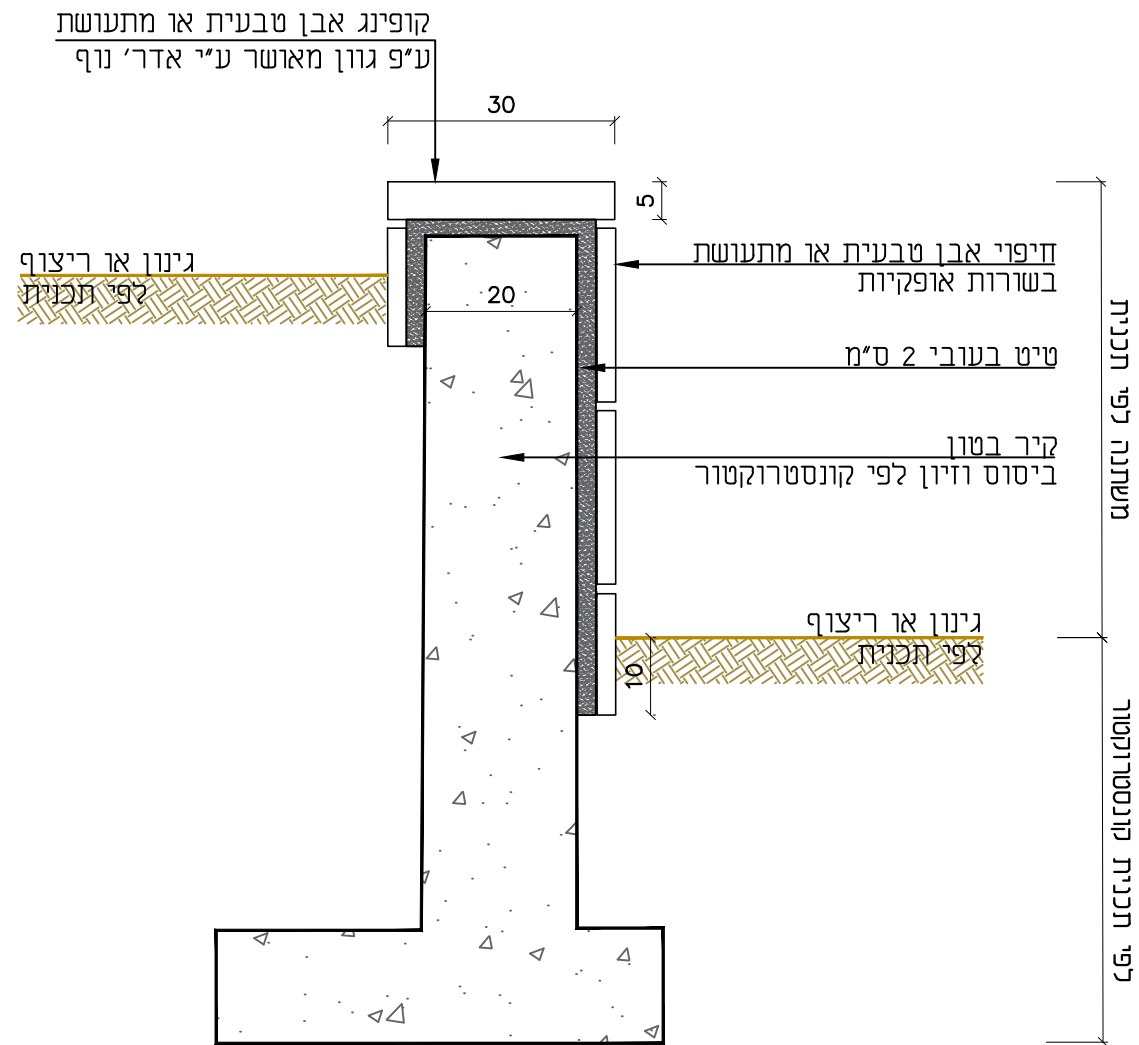


ריצוף גן

URBANOF
STUDIO
LANDSCAPE
ARCHITECTURE

טלפון: 03-7369111 | בן שמו 6 תל אביב | info@nof.co.il
פיקס: 03-5504967 | מיקוד: 6744233 | www.nof.co.il

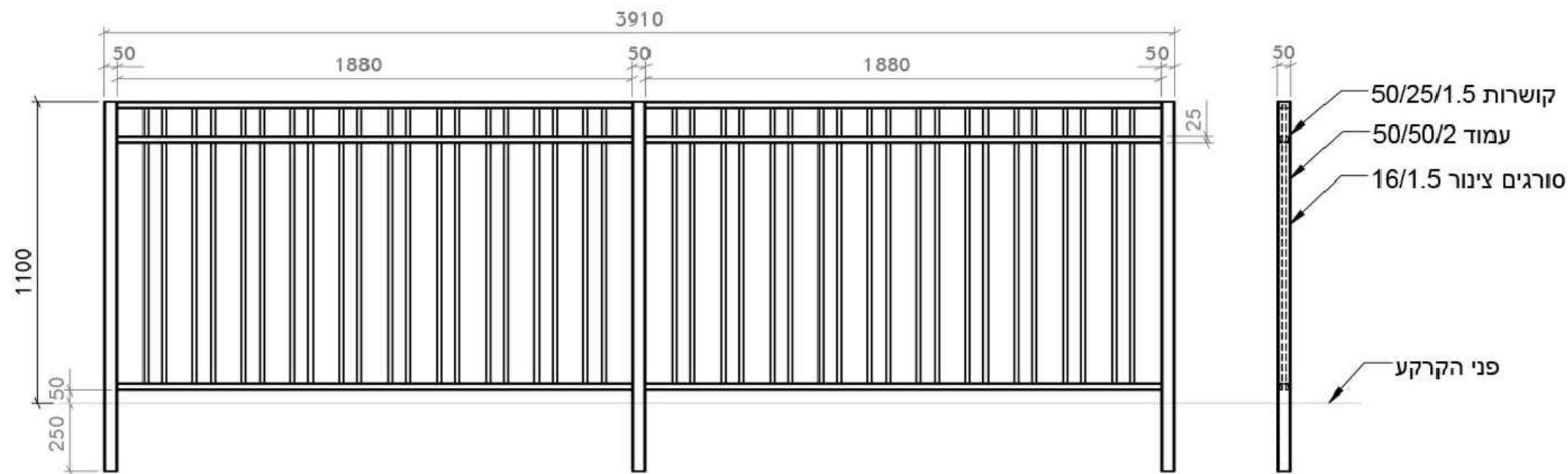
בי"ח שיבא תל - השומר - כניסה דרומית



הערות:
 -על הקבלן להביא דוגמא לאישור האדריכל לפני הזמנת האבן.
 -כל האבנים תהיינה שלמות, ללא סדקים או פגמים העלולים להשפיע על וזק או מראה האבן.
 -מידות האורך והרחב של האבנים תהיינה מדויקו לפי פרטים ומפרט בסטיות שלא יעלו על 1 מ"מ.
 -תפר התפשטות לפי הנחיות קונסטרוקטור.
 -אין להשתמש באבנים שרוחבן קטן מרוחב שורת האבן.

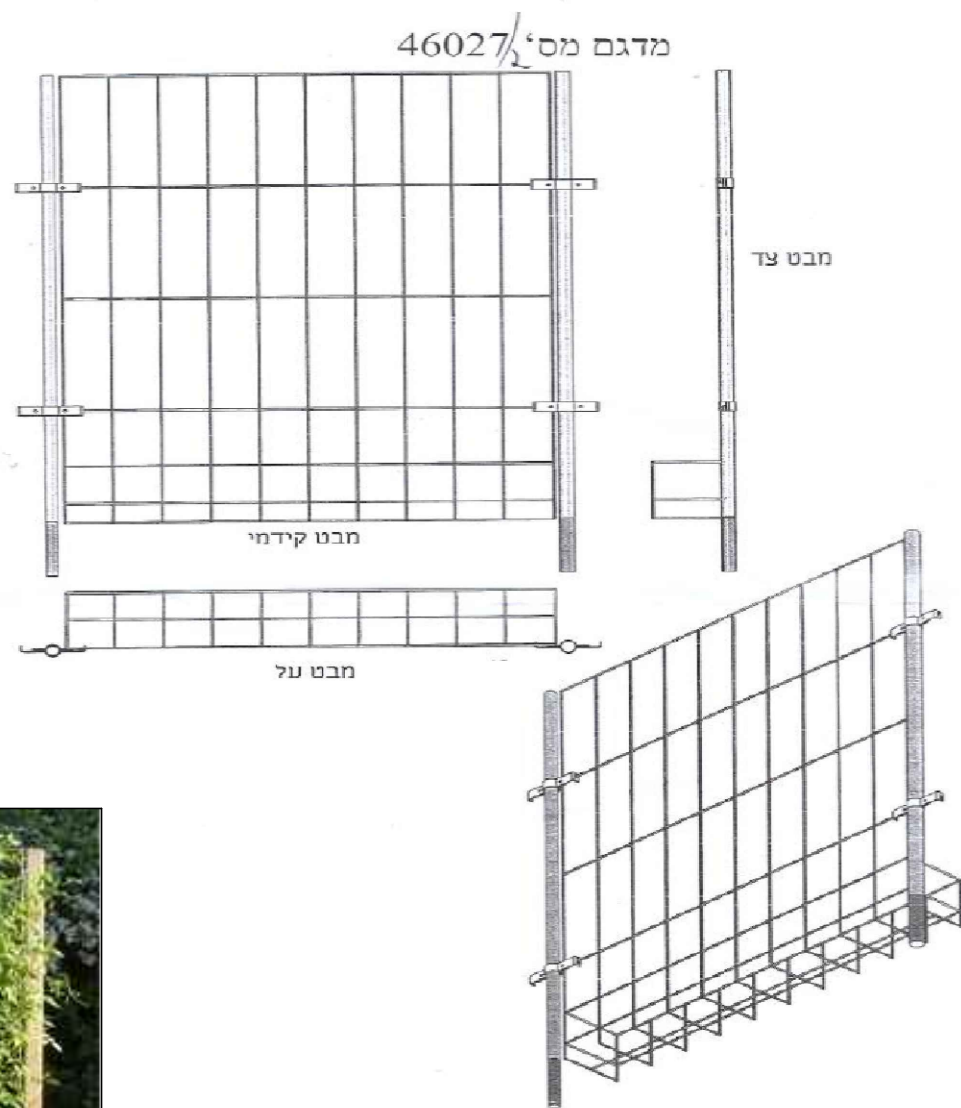
חתך קנ"מ 1:10

בי"ח שיבא תל - השומר - כניסה דרומית



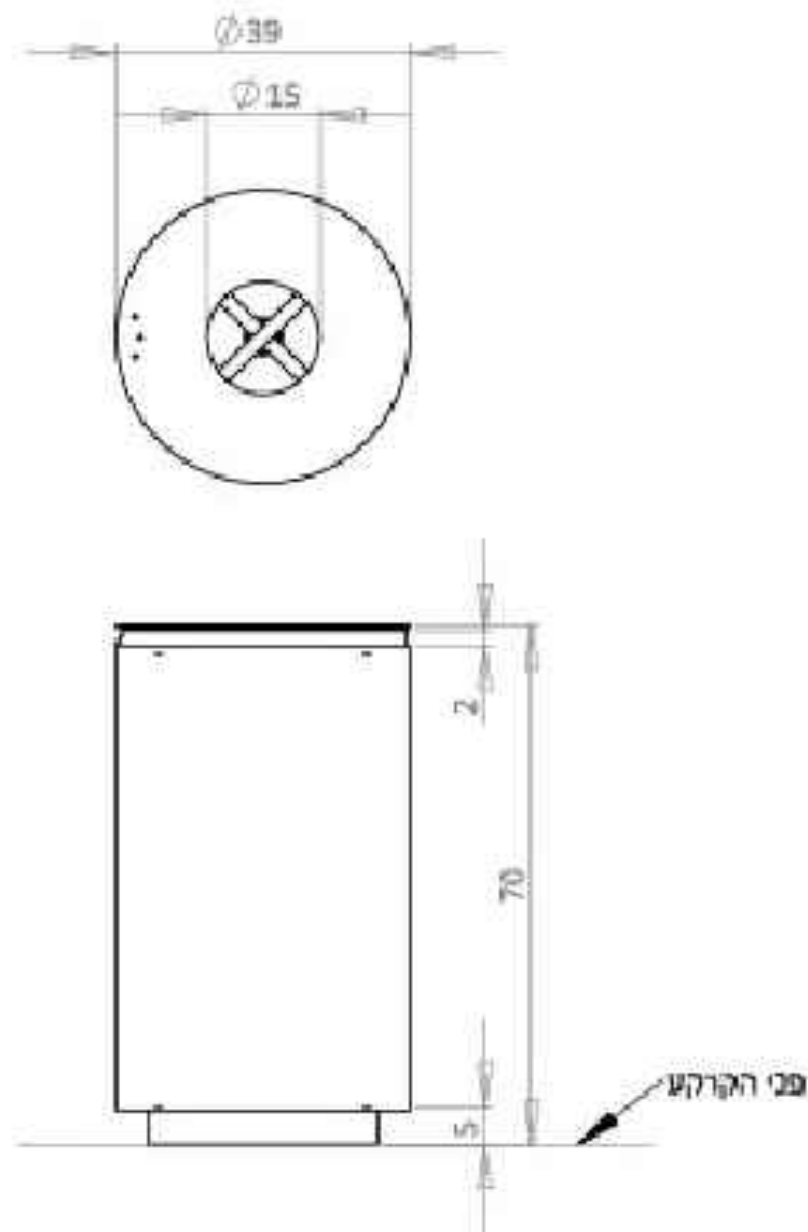
הערות:
-חתיך ללא קנימ
-גדר בגובה 1.10 מ' תוצרת "שגב" או ש"ע
-כל חלקי המתכת מגלוניים וצבועים בתנור ב-RAL לבחירת האדריכלים
-במידה ויהיו חיתוכים במקום יש לשייף עד להשזזה מלאה ולצבוע בגוון תואם.
-העבודה כוללת אספקה הובלה, התקנה וביסוס לפי מפרט היצרן.

בי"ח שיבא תל - השומר - כניסה דרומית



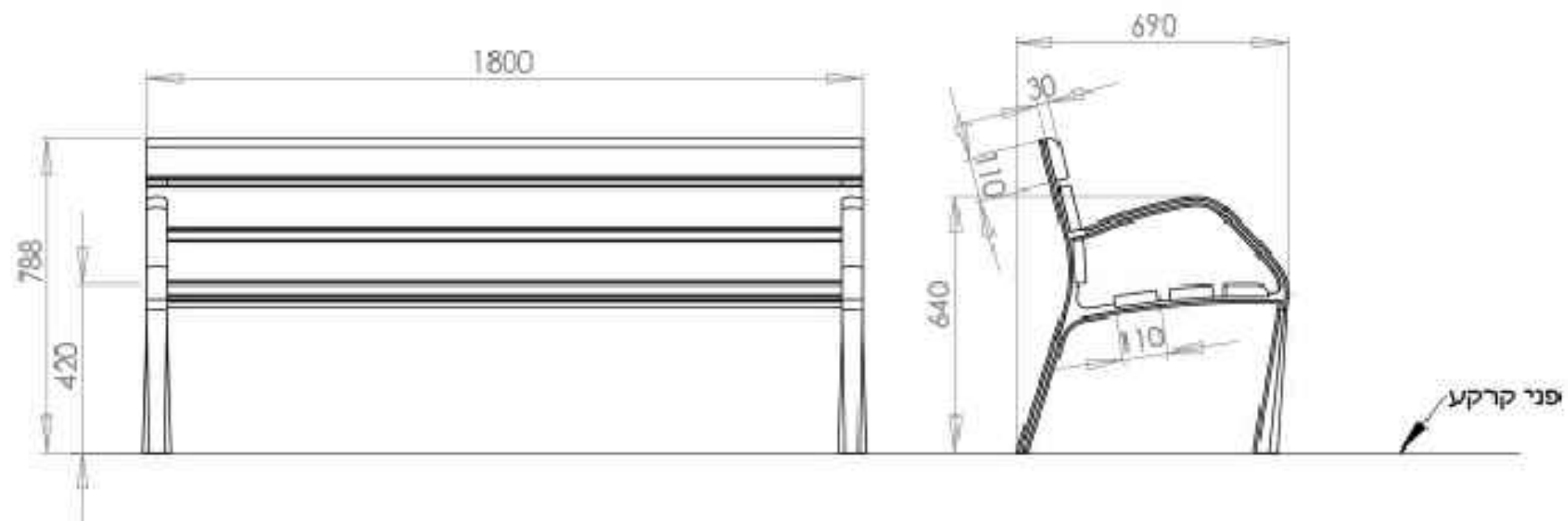
הערות:
 -גן גדר תוצרת 'נימפאה' או ש"ע.
 - חתך ללא קני"מ.
 -גדר חזיה שגודלה מראש על גבי גדר רשת ממתכת מגלוונת
 -בעלת גובה משתנה בין 1.50 - 1.80 ובוארך 1 מ'.
 -העבודה כוללת אספקה הובלה,התקנה וביסוס לפי מפרט היצרן.
 -יש להשתמש באלמנט גדר עם שיח מטיפוס גן גדר של מתשלת נימפאה.
 -לפני הנטיעה יש להכין תעלה ברוחב 25 ס"מ ובעומק 15 ס"מ.
 -בגמר הנטיעה יש להשקות השקיית רוויה.
 -כמו כן, יש לפרוס מערכת השקיה טפטפות.
 -יש להקפיד בעת הנחת יסודות הבטון לאבן השפה על השארית מרווח נקי
 של מינימום 34 ס"מ למילוי אדמת גן.

בי"ח שיבא תל - השומר - כניסה דרומית



הערות:
 - חתך ללא קני"מ
 - אשפתונים תוצרת "שגב" או ש"ע
 - כל חלקי המתכת מגלונים וצבועים בתנור ב-RAL לבחירת האדריכלים.
 - האשפתון כולל גוף ומכסה
 - העבודה כוללת אספקה הובלה, התקנה וביסוס לפי מפרט היצרן.

בי"ח שיבא תל - השומר - כניסה דרומית

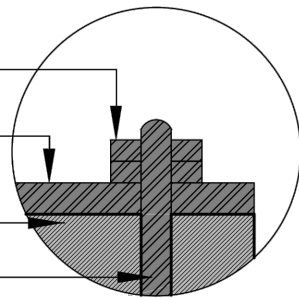


הערות:
-חזתך ללא קני"מ
-ספסלים תוצרת "שגב" או ש"ע
-כל חלקי המתכת מגלוונים וצבועים בתנור ב-RAL לבחירת האדריכלים.
-סוג העץ והגוון לפי בחירת האדריכל.
-העבודה כוללת אספקה הובלה, התקנה וביסוס לפי מפרט היצרן.

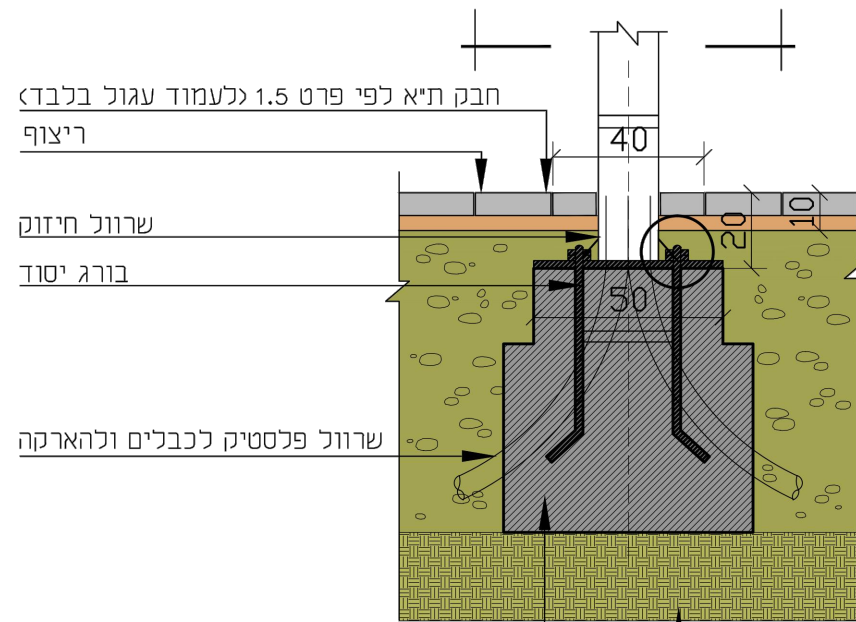
בי"ח שיבא תל - השומר - כניסה דרומית

סגירה עם 2 אומים,
כולל יציקת זפת חמה
ועטיפה בבד יוטה

פלטת הבסיס
יסוד בטון
עיפי המהנדס המתכנן
בורג יסוד



ברגי יסוד
חתך קנ"מ 1:5



חבק תיא לפי פרט 1.5 ללעמוד עגול בלבד
ריצוף

שרוול חיזוק
בורג יסוד

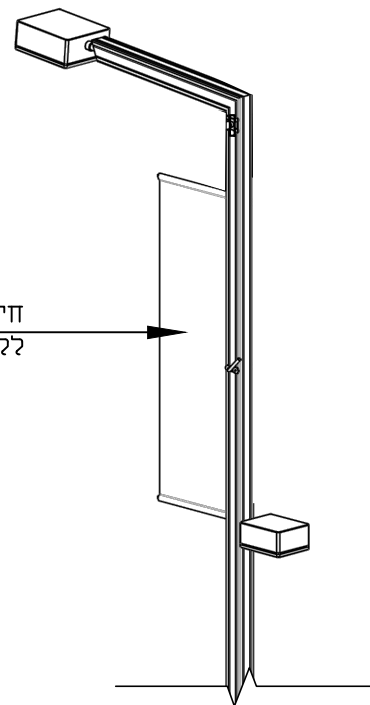
שרוול פלסטיק לכבלים ולהארקה

יסוד מבטון ב-30 עיפי המהנדס המתכנן

שתיית מהודקת לצפיפות נדרשת מינימום
-96% מוד. פרוקטור בשכבות עד 20 ס"מ

חתך
קנ"מ 1:20

חיבור לתליית דגלונים ושילוט
ללא קנ"מ



פקק פלסטי
זרוע

פנס GALLERIA או ש"ע

עמוד Rhs במידות 100/100 או 150/150 בעמוד בגובה 6 מ'
עובי דופר 3.8 מי"מ מינימום
או עיפי מהנדס חשמל

נעילה עם בורג אלו 5/16"

שרוול זנד 30 ס"מ

כיסוי דקורטיבי מפח מגולוון וצבוע או כיסוי לפי פרט 12.5
פלטת 40/40 ס"מ חיבור באמצעות ברגים
פני גינון או מדרכה מרוצפת

יסוד מבטון ב-30 עיפי המהנדס המתכנן

בורג יסוד

שרוול פלסטיק לכבלים ולהארקה

או עיפי מהנדס חשמל
400/500/600

בעמוד מעל 8 מ'
65
בעמוד עד 7 מ'
60

חתך
קנ"מ 1:20

בי"ח שיבא תל - השומר - כניסה דרומית

כיסוי דקורטיבי מפח מגולוון וצבוע

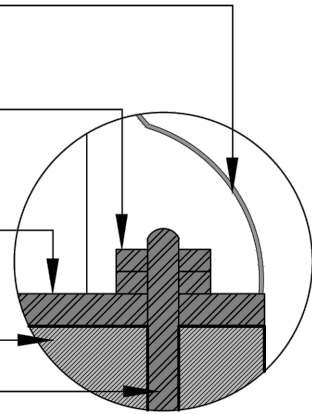
סגירה עם 2 אומים,

כולל יציקת זפת חמה ועטיפה בבד יוטה

פלטת הבסיס

יסוד בטון ע"פי המהנדס המתכנן

בורג יסוד



חלופה א' - כיסוי הבסיס
קנ"מ 1:5

כיסוי האומים בתותב פלסטי קשיח

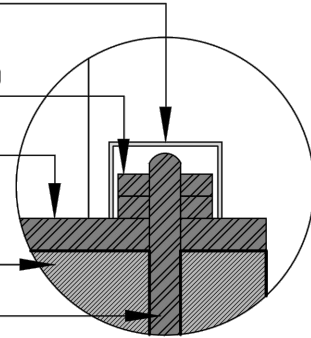
סגירה עם 2 אומים,

כולל יציקת זפת חמה ועטיפה בבד יוטה

פלטת הבסיס

יסוד בטון ע"פי המהנדס המתכנן

בורג יסוד



חלופה ב' - כיסוי ברגי יסוד
חתך קנ"מ 1:5

כיסוי דקורטיבי מפח מגולוון וצבוע

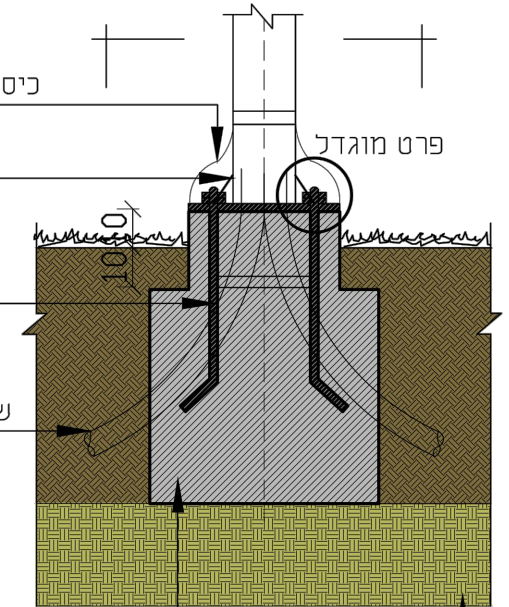
שרוול חיזוק

בורג יסוד

שרוול פלסטיק לכבלים ולהארקה

יסוד מבטון ב-30 ע"פי המהנדס המתכנן

שתיית מהודקת לצפיפות נדרשת, מינימום -96% מוד. פרוקטור בשכבות עד 20 ס"מ, ע"פי מהנדס מתכנן



חתך
קנ"מ 1:20

הערות:

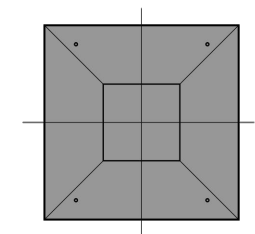
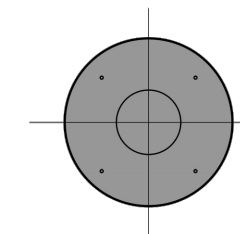
הצבת עמודי תאורה בשטחים מגוננים על יסוד בטון ב-30 מוגבה מהשטח כ-10 ס"מ.
הצבעת עמודי תאורה בשטחים מרוצפים על יסוד בטון ב-30 סמוי מתחת הריצוף, תוך שימוש בשרוול "זנד" הבולט 10 ס"מ מעל הריצוף.

העמודים יעמדו בתקן 812: אספקת העמודים ע"י יצרנים העובדים תחת פיקוח מכון התקנים בישראל.

עמודים מפלדה, כולל גופי התאורה, זרועות ואביזרים יהיו מגלוונים באבץ חם, צבועים במפעל היצרן, קלוי בתנור בשיטת 'אפוקול', שיטה אלקטרו-סטטית של אבקה על בסיס פליאסטר טהור מסוג HB, בעובי 80 מיקרון לפחות. כנ"ל גמר עמודי אלומיניום (משולבים/אוניברסליים).

גווני הצביעה של העמודים לבחירת האדריכל.

לכל העמודים יותקנו מחזיקי דגלים, כל האביזרים (מחזיקי דגלים) יותקנו עם חבק סטנדרנטי.



מבט על
קנ"מ 1:20

בי"ח שיבא תל - השומר - כניסה דרומית

עמוד חסימה סטטי



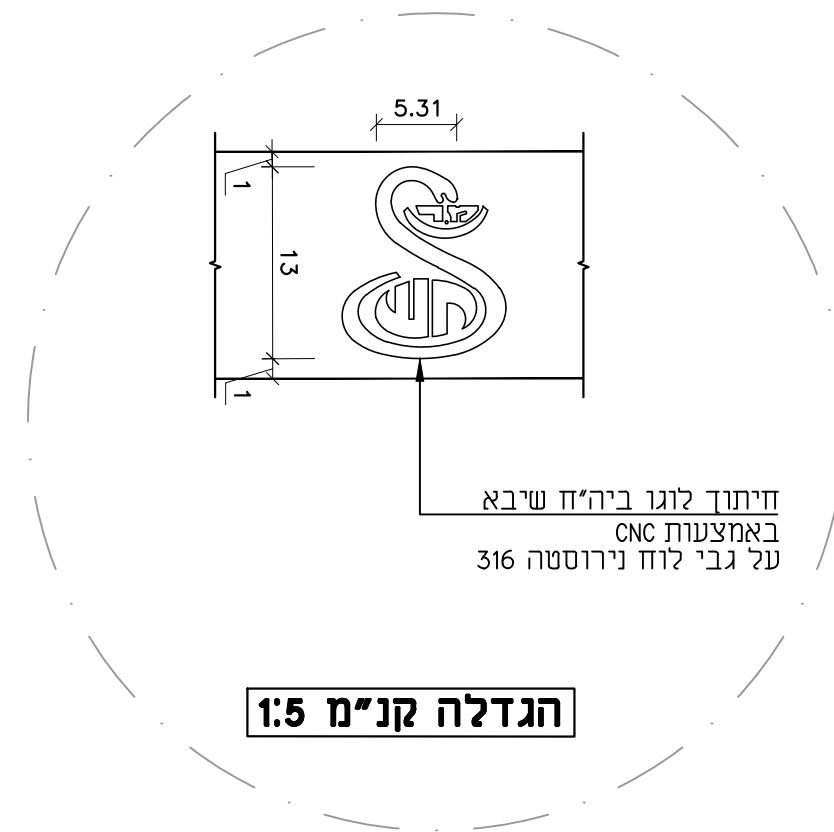
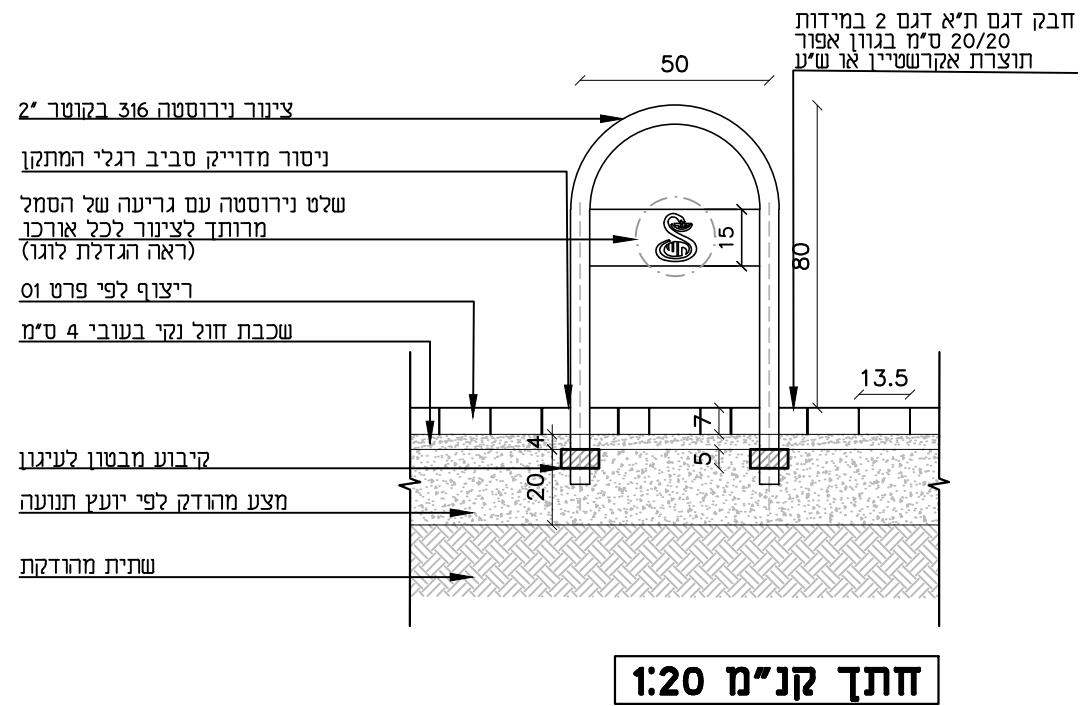
עמוד חסימה נשלף



הערות:

- קוטר העמוד מתאים לחוק הנגישות.
- מחסום דיזינגוף תוצרת "ארבל שטראוס" או ש"ע.
- גוון המתכת יותאם לRAL שיבחר לשיבא+צבע מחזיר אור.
- העמודים עשויים מברזל מגלוון וצבוע בתנור.

בי"ח שיבא תל - השומר - כניסה דרומית





אלמנטי מתיחה על עמוד עבור שער הכניסה הדרומית תוצרת MED-TEX או ש"ע

בי"ח שיבא תל - השומר - כניסה דרומית

קאברייט - סככה דגם קאברייט, תוצרת קאברייט או ש"ע קירוי זמני
עבור האזור התפעולי

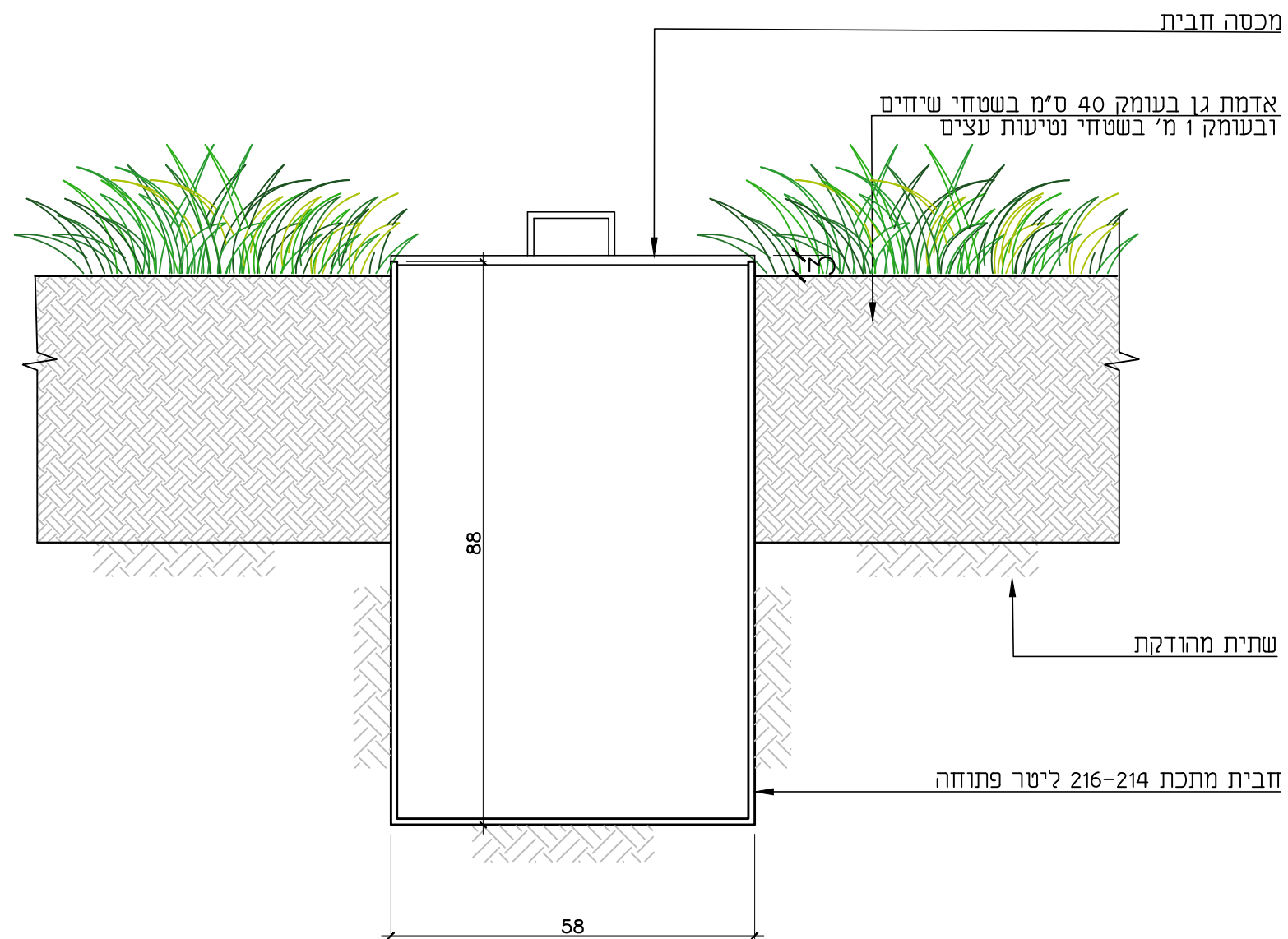


הערות:

- מיקום סופי של ההצללות יאושר ע"י האדריכל
- על הקבלן להציג תכנית תכנון הצללות מדוייקת לאישור האדריכל לפני הביצוע
- כל חלקי המתכת מגולוונים באבץ וצבועים בתנור בצביעה אלקטרוסטטית
- גוון המתכת וסוג העץ לבחירת האדריכל
- המחיר כולל אספקה, הובלה, התקנה, אישור מכון תקנים, אישור קונסטרוקטור וכל הנלווה להשלמת העבודה

פרטי הצלוות - קירוי אזור תפעולי

בי"ח שיבא תל - השומר - כניסה דרומית



חתך קנ"מ 1:10